

Alfredo Coli S.r.l.

Sede operativa / Operational headquarter  
Via A. Grandi, 37/39 - 47922 Rimini (RN) Italy

Telefono / Phone · WhatsApp  
+39 0541 1648892 · +39 351 865 5167



**ALFREDOCOLI.COM**

info@alfredocoli.com

**AUTOMATIC MACHINES**



**SALDATRICE AUTOMATICA A COLLA LIQUIDA  
TESTATA MOBILE PER TENDE DA SOLE**

**LIQUID GLUE AUTOMATIC WELDING MACHINE  
WITH MOBILE HEAD FOR AWNINGS**

**S410** EVO

## STORIA

### Alfredo Coli: La Soluzione per la Lavorazione delle Tende da Sole

La ditta italiana Alfredo Coli, leader dal 1988 nella progettazione, realizzazione e produzione di macchine per la lavorazione delle tende da sole, si propone oggi sul mercato con una nuova linea di prodotti. Una vasta gamma di macchine per il taglio, cucito, manipolazione e stoccaggio di vari tessuti acrilici e plastici.

Alfredo Coli è un marchio che da oltre 30 anni garantisce ai suoi clienti in tutto il mondo, serietà e professionalità. Da sempre è impegnata nella ricerca e lo sviluppo di nuove tecnologie, al fine di soddisfare ogni richiesta proveniente dal sempre più difficile mondo delle tende da sole.

L'esperienza accumulata in tanti anni di attività, rende la Ditta Alfredo Coli il partner ideale per la soluzione dei Vostri problemi e per la realizzazione dei Vostri progetti e delle Vostre idee.

### Alfredo Coli: The Solution for Awning Processing

The Italian company Alfredo Coli, leader since 1988 in the design, construction and production of machines for the processing of sun awnings, is now on the market with a new line of products. A wide range of machines for cutting, sewing, handling and storage of various acrylic and plastic fabrics.

Alfredo Coli is a brand that for over 30 years has guaranteed its customers all over the world seriousness and professionalism. It has always been engaged in the research and development of new technologies, in order to satisfy every request coming from the increasingly difficult world of awnings.

The experience accumulated over many years of activity makes Alfredo Coli the ideal partner for the solution of your problems and for the creation of your projects and ideas.

## TERRITORIO

Alfredo Coli, azienda italiana, nasce e realizza le sue opere in Emilia-Romagna, la regione delle eccellenze tecnologiche italiane come la Ferrari e le grandi industrie dell'automazione industriale. Allo stesso tempo è nota per la sua cultura del benessere, dell'accoglienza e del buon vivere.

Alfredo Coli is an Italian company that was founded and operates in Emilia-Romagna, the Italian region famous for technological excellences such as Ferrari and numerous large-scale industrial automation industries. At the same time, the region is all well-known and appreciated for its culture of hospitality, lifestyle and well-being.

## VISION

**Lavoriamo per soddisfare i vostri clienti  
rendendo migliori i vostri prodotti**

**We work to satisfy your customers by making  
your products better.**

## MISSION

- 1** Noi crediamo che attraverso lo sviluppo di tecnologie innovative, affidabili e produttive, potremmo esprimere la nostra personalità e la nostra passione per essere differenti dalle altre aziende.  
We believe that through the development of innovative, reliable and productive technologies, we express our personality and our passion to be different from other companies.
- 2** Per questo la nostra organizzazione investe nella ricerca e sviluppo e nei servizi al mercato affinché possa essere non un semplice fornitore, ma un partner che aiuti i propri clienti a raggiungere i propri obiettivi di impresa.  
This is why our organization invests so much in research and development and market services, so that isn't just a supplier, but a partner that helps its customers achieve their own business goals.
- 3** I nostri prodotti rispettano i requisiti di innovazione, produttività, affidabilità e profittabilità dell'investimento.  
Our products meet the demands of innovation, productivity, reliability and investment profitability.

## RICERCA E SVILUPPO

I nostri prodotti, all'avanguardia per innovazione e l'utilizzo delle più avanzate tecnologie meccatroniche, nascono attraverso un processo di ricerca che pone i nostri clienti e i loro bisogni, al centro di tutti i nostri sforzi per proporre loro prodotti performanti, ad alta produttività, di facile utilizzo e di grande affidabilità. Il successo dei nostri clienti è il nostro successo.

Our products, which are at the forefront of innovation and mechatronics, are researched and developed through a process that places our customers and their needs at the very centre of all of our efforts to bring to market high-performance, high-productivity products that are extremely reliable and easy to use. The success of our customers is our own success.

# S410 EVO

## FOCUS:

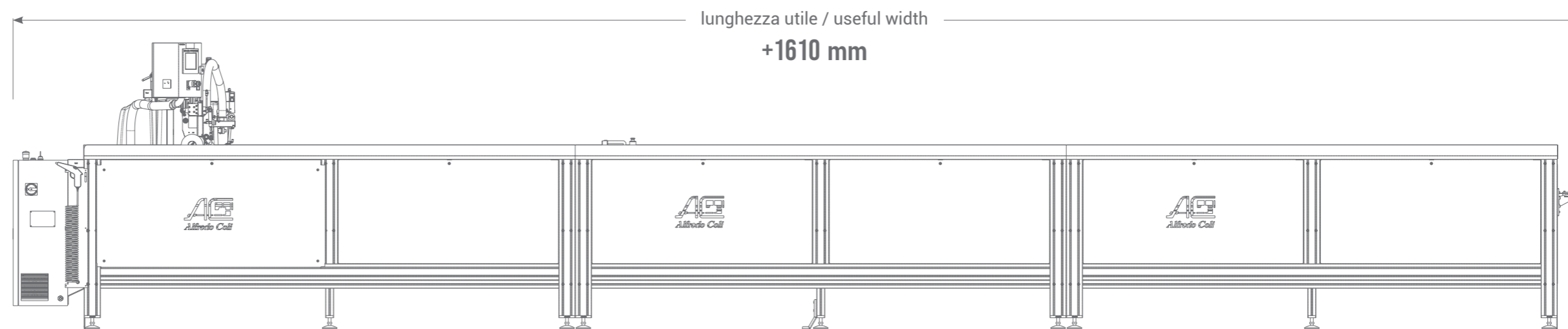
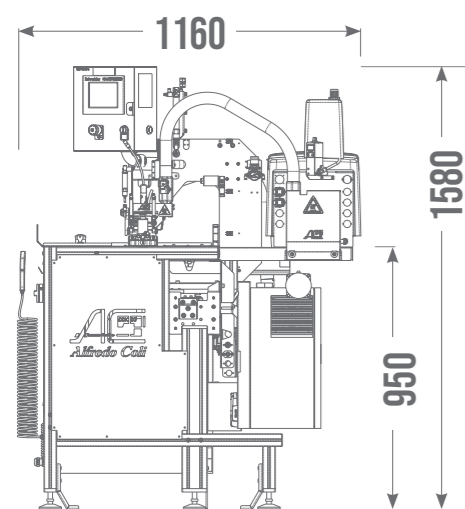
-  Industria 4.0  
Industry 4.0
-  High Speed
-  Tessuti Acrilici  
Acrylic Fabrics
-  Ingombro Minimo  
Minimum Space
-  Poliestere  
Polyester
-  Tele Assistenza  
Tele Assistance
-  Custom Build

## SALDATRICE AUTOMATICA A COLLA LIQUIDA TESTATA MOBILE PER TENDE DA SOLE

La macchina S410 EVO è stata progettata e realizzata per la saldatura dei tessuti in acrilico e poliestere. Il nostro innovativo sistema di trasporto brevettato T.V.P.®, garantisce saldature di qualità superiore in fase di lavorazione. Completamente elettropneumatica e di semplicissimo utilizzo, la S410 EVO, abbate i tempi di produzione, rendendo la vita facile anche ai meno esperti.

## LIQUID GLUE AUTOMATIC WELDING MACHINE WITH MOBILE HEAD FOR AWNINGS

The S410 EVO machine has been designed and manufactured for the welding of acrylic and polyester fabrics. Our innovative patented transport system TVP® guarantees superior quality welds during processing. Completely electro-pneumatic and very simple to use, the S410 EVO reduces production times, making life easy even for the less experienced.



### DATI UTILI:

- Telaio struttura modulare in alluminio anodizzato
- Elettronica **Schneider Electric**
- Fusore per colle liquide Robatech **RO**
- Motore elettronico di avanzamento carro
- Motore elettronico ruote di saldatura
- Pannello operatore touch-screen a colori
- Ciclo di saldatura automatico
- Funzione saldatura manuale
- Variazione elettronica della velocità di saldatura
- Movimentazione controllata assi di trasporto
- Convogliatore pneumatico per saldature SENZA MANI
- Pinzatura pneumatica anteriore e posteriore
- Cambio rapido pneumatico delle guide di saldatura

### USEFUL DATA:

- Modular structure frame in anodised aluminium
- **Schneider Electric**
- Robatech **RO** melter for liquid glues
- Electronic cart feed motor
- Electronic welding wheels motor
- Color touch-screen operator panel
- Automatic welding cycle
- Manual welding function
- Electronic variation of the welding speed
- Controlled movement of transport axes
- Pneumatic conveyor for HANDS-FREE welding
- Front and back electro-pneumatic stapling
- Quick pneumatic change of the welding guides

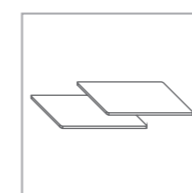
### DATI TECNICI:

- Saldatura utile: fino a 20 m
- Velocità di saldatura: fino a 18 m/min
- Alimentazione elettrica: 220 VAC
- Consumo elettrico: fino a 4 kWh
- Alimentazione pneumatica: 6 Bar
- Consumo aria compressa: 2 l/min
- Larghezza piano di lavoro: 540 mm
- Altezza piano di lavoro: 950 mm
- Peso: 700 Kg (7 m)

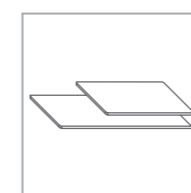
### TECHNICAL DATA:

- Useful welding: up to 20 m
- Welding speed: up to 18 m/min
- Power supply: 220 VAC
- Electricity consumption: up to 4 kWh
- Pneumatic supply: 6 Bar
- Compressed air consumption: 2 l/min
- Worktop width: 540 mm
- Worktop height: 950 mm
- Weight: 700 Kg (7 m)

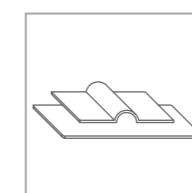
### CARATTERISTICHE / FEATURES:



Unione teli  
Joining



Orlatura laterale  
Side folding



Fascia di rinforzo  
Reinforcement band

**18**

metri lineari  
al minuto  
linear meters  
per minute

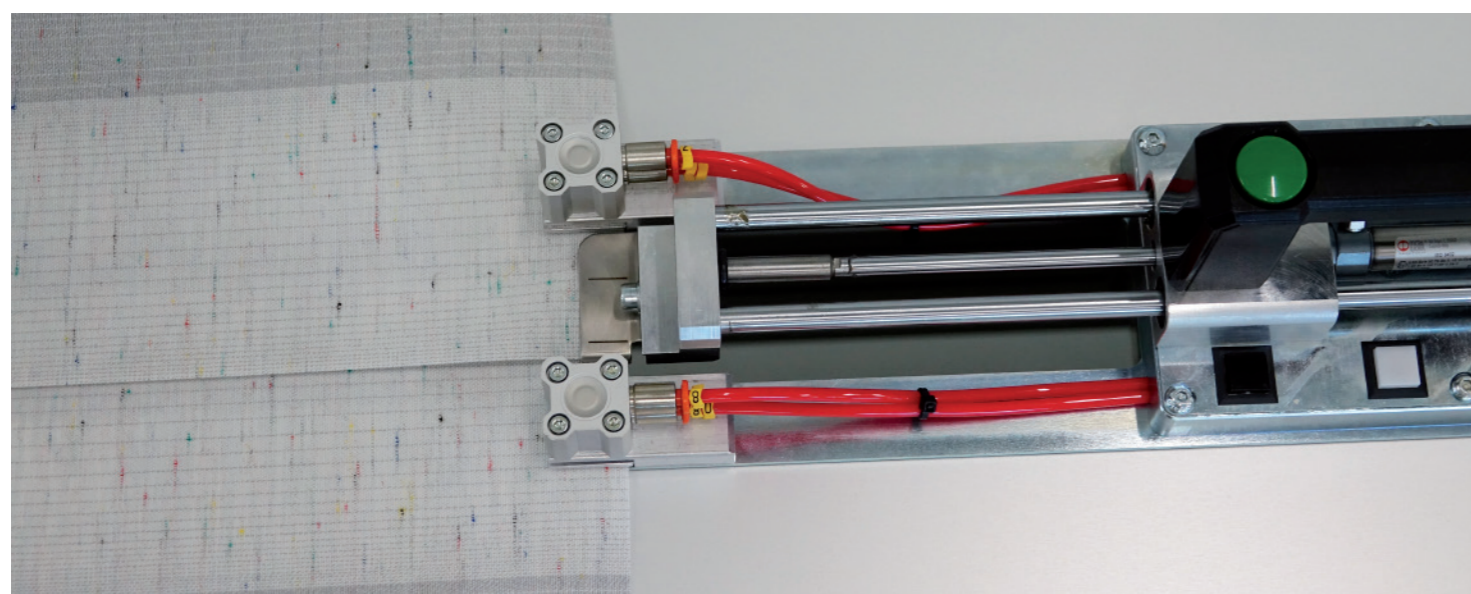
**4**

kWh a lavoro  
0,05 kWh a riposo  
kWh at work  
0,05 kWh at rest

**LOW**

basso livello di  
manutenzione  
low level  
of maintenance

CE CERTIFIED BY  
**ISTITUTO  
GIORDANO**  
BEYOND CERTIFICATION



## SERVIZI

### Servizio Commerciale

Il nostro personale commerciale ti offre la migliore consulenza possibile per guidarti nella scelta dei sistemi più adatti alle tue esigenze.

### Customer Care

Si prende carico delle tue richieste, ti informa e ti aggiorna sullo stato del tuo ordine.

### Installazione e Collaudo

I nostri tecnici sono a disposizione per assisterti nell'installazione e nel collaudo delle nostre macchine.

### After Sales

Il servizio di After Sales è sempre a disposizione affinché i prodotti che hai acquistato siano sempre efficienti e produttivi.

## SERVICES

### Sales

Our sales staff will offer the best possible advice to guide you in choosing the solutions that best meet your needs.

### Customer Care

Takes care of your requests, informs and updates you on the status of your order.

### Installation and Testing

Our technicians are available to assist you with the installation and testing of all our machines.

### After Sales

Our After Sales service is always available to ensure that the products you have purchased are always efficient and productive.



Contacts

